

**WÜRTH Industrie Service**

DE | EN

**W.TEC<sup>®</sup>**

**SMARTLOCK**

**Rippscheiben – Kleine Scheiben mit großer Wirkung**



**UNSER SORTIMENT  
RUND UM DIE UHR  
IM ONLINE-SHOP**

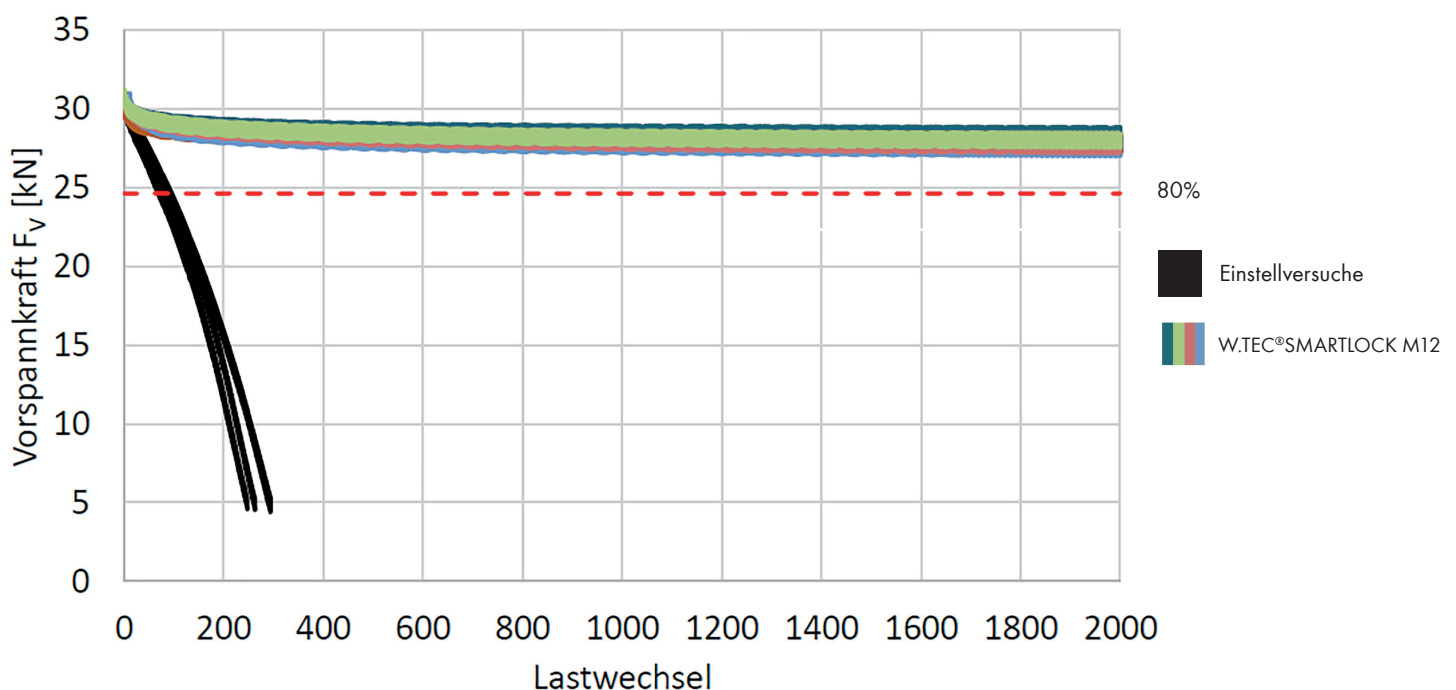
[eshop.wuerth-industrie.com](https://eshop.wuerth-industrie.com)



## Kleine Scheiben mit großer Wirkung

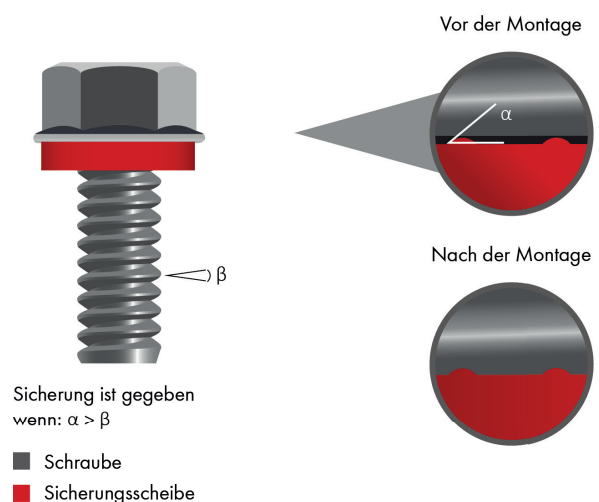
Die Rippenscheibe der Würth Industrie Service verbindet Einfachheit mit technischer Raffinesse. Das einteilige Sicherungssystem sichert Ihre Schraubverbindung gegen selbstständiges Losdrehen. Die Sicherungswirkung aller Abmessungen wurde in einem unabhängigen Institut durch einen Junkertest nach DIN 65151 und DIN 25201-4 bestätigt. Die Restvorspannkraft der Schraubverbindung betrug nach dem Test noch mindestens 80%.

## Junkertest nach DIN 65151 und DIN 25201-4



## Funktionsweise

Durch die aufgebrachte Vorspannkraft bei der Montage prägen sich die Radialrippen der W.TEC®SMARTLOCK in das Gegenmaterial ein. Durch diesen Vorgang kommt es zu einer formschlüssigen Verbindung der jeweiligen Auflageseiten. Dieser Formschluss im Zusammenhang mit der Winkeldifferenz von  $\alpha$  und  $\beta$  (s. Abb. rechts) sorgt selbst bei starken dynamischen Einflüssen und Vibrationen für eine zuverlässige Losdrehsicherung.



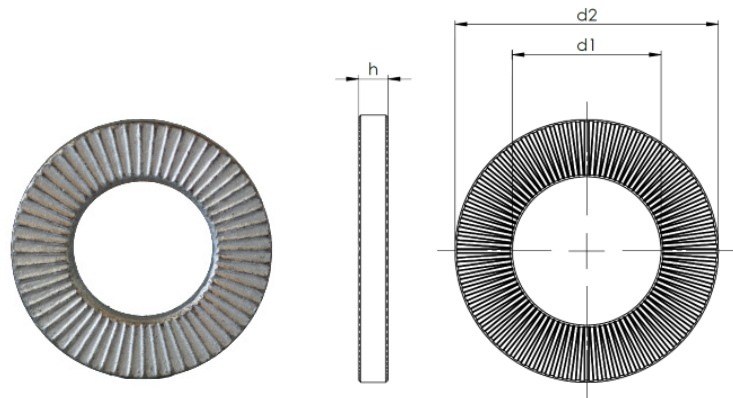
## Vorteile

- Sehr gute Sicherungseigenschaften
- Oberflächenschonend
- Einfache Montage und Demontage
- Wiederverwendbar
- Verwendbar bis Festigkeitsklasse 12.9
- Geringer Platzbedarf

## W.TEC®SMARTLOCK

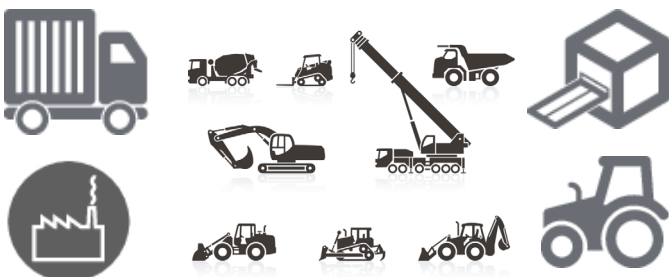
### Technische Informationen

- Sicherungsart: Losdreh Sicherung
- Werkstoff: Stahl
- Oberfläche: Zinklamelle - ZFSH
- Härte: 450 - 500 HV10



Für Gewinde [metrisch]	Innendurchmesser d1 [mm]	Außendurchmesser d2 [mm]	Höhe h [mm]	Art.-Nr.
M6	6,4	12	2,1	0401977006
M8	8,4	16	2,6	0401977008
M10	10,5	20	2,6	0401977010
M12	12,5	24	3,1	0401977012
M14	14,5	28	3,1	0401977014
M16	16,5	30	4,1	0401977016
M20	20,5	37	4,1	0401977020
M24	24,5	44	5,1	0401977024

## Anwendungsbeispiele



Bei weiteren Fragen wenden Sie sich  
bitte an unser Produktmanagement:  
[produktmanagement@wuerth-industrie.com](mailto:produktmanagement@wuerth-industrie.com)

# W.TEC® SMARTLOCK

**Rippscheiben – Kleine Scheiben mit großer Wirkung**

Würth Industrie Service GmbH & Co. KG  
Industriepark Würth, Drillberg  
97980 Bad Mergentheim  
T +49 79 31 91-0  
F +49 79 31 91-4000  
produktmanagement@wuerth-industrie.com  
www.wuerth-industrie.com

© Würth Industrie Service GmbH & Co. KG  
Printed in Germany. Alle Rechte vorbehalten.  
Verantwortlich für den Inhalt und Redaktion:  
R. Link/PM  
Nachdruck, auch auszugsweise, nur mit Genehmigung.  
MW - FA - YK - 500- 06/22 - DBRO700026

Gedruckt auf umweltfreundlichem Papier.

Wir behalten uns das Recht vor, Produktveränderungen, die aus unserer Sicht einer Qualitätsverbesserung dienen, auch ohne Vorankündigung oder Mitteilung jederzeit durchzuführen. Abbildungen können Beispielabbildungen sein, die im Erscheinungsbild von der gelieferten Ware abweichen können. Irrtümer behalten wir uns vor, für Druckfehler übernehmen wir keine Haftung. Es gelten unsere allgemeinen Geschäftsbedingungen.